

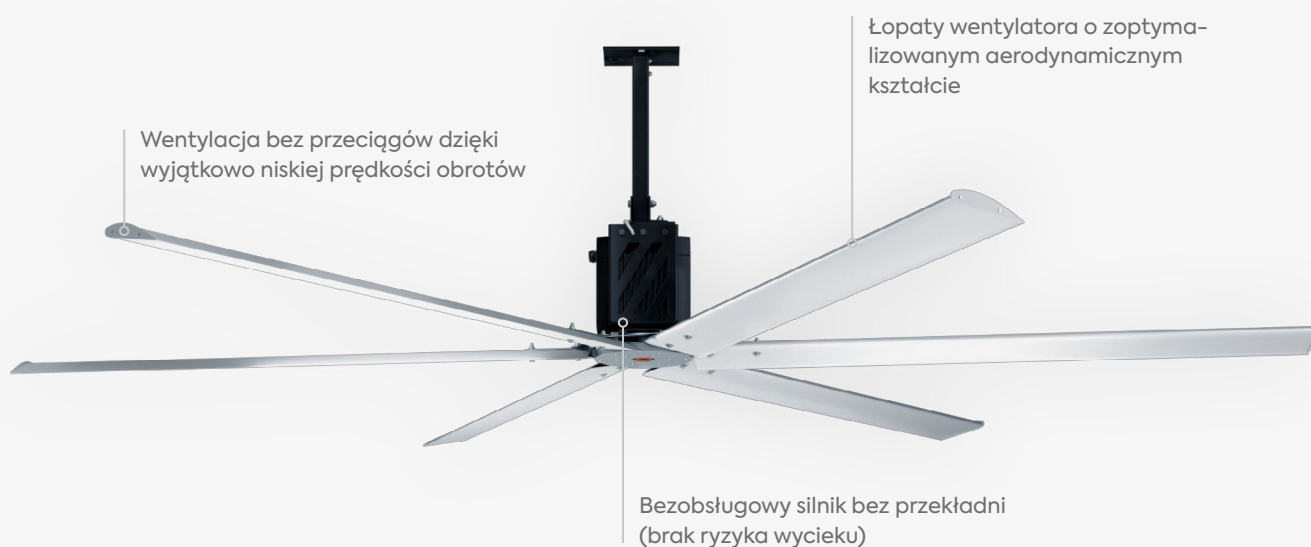
 Rozwiązania dla budynków

# Wentylator sufitowy VolumeAir HVLS

Zrównoważone i przyjazne  
dla środowiska działanie


# Wentylator sufitowy VolumeAir HVLS

VolumeAir to bardzo wydajny wentylator sufitowy: obraca się z maksymalnie niskimi prędkościami obrotowymi — jest bardzo cichy i porusza duże masy powietrza. Znacznie poprawia komfort w pomieszczeniu i oszczędza energię — zarówno latem, jak i zimą.



## Korzyści

- ✔ Niższe koszty energii Większy komfort
- ✔ Możliwa praca w okresie letnim i zimowym
- ✔ Bardzo cicha praca
- ✔ Ciągły napęd bezpośredni bez strat tarcia
- ✔ Silnik bez przekładni, odporny na wycieki oleju,
- ✔ Brak konieczności konserwacji Szybki zwrot z inwestycji
- ✔ Niższy poziom emisji CO2 Obroty do przodu i do tyłu



Do 45%<sup>1</sup> mniejsze zużycie energii

VolumeAir zapewnia cyrkulację warstw powietrza i gwarantuje przyjemny równomierny klimat w pomieszczeniu — bez przeciągów.

## Sprawdzona wydajność

Wydajność wentylatorów VolumeAir HVLS została udowodniona w kilku niezależnych badaniach. Wyniki uzyskane w różnych zastosowaniach są dostępne i można je uzyskać od nas. VolumeAir to wysokiej klasy wentylator typu HVLS, który łączy w sobie przemysłową wydajność i elegancką konstrukcją.

Główne cechy urządzenia to niska waga, łatwa instalacja, trwałość i intuicyjna prostota obsługi. Wentylatory VolumeAir nadają się zarówno do pracy samodzielnej, jak i szeregowej. W przypadku używania kilku wentylatorów określona minimalna odległość między wentylatorami zapewnia optymalną cyrkulację powietrza.

Aby połączyć się z systemem zarządzania budynkiem, można je połączyć z systemem sterowania CLI- mateControl. System sterowania zwiększa wydajność pracy w zależności od temperatury pomieszczenia, gradientu temperatury i zaprogramowanych godzin. ClimateControl jest wyposażony w interfejs do podłączenia kolektorów słonecznych powietrza oraz systemów odzysku ciepła i dystrybucji powietrza.

i

Wentylator jest przeznaczony do zastosowań wymagających wysokiej wydajności i doskonale nadaje się do dużych powierzchni, takich jak:

- Budynki logistyczne
- Magazyny
- Lotniska i hangary
- Studia fitness
- Zastosowanie na otwartych przestrzeniach podlega ocenie IP55
- Hodowla zwierząt i rolnictwo

i

### Ciepłe powietrze unosi się do góry

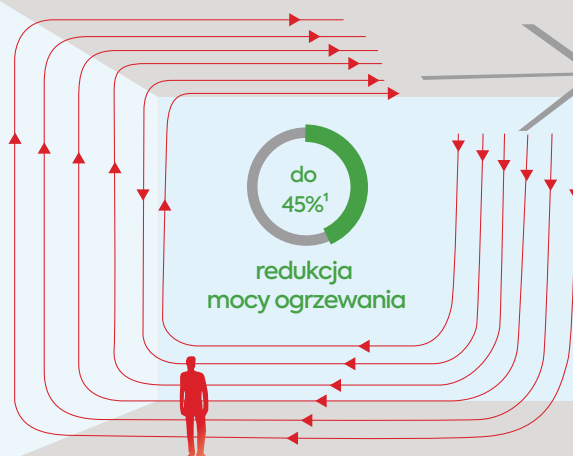
Na każdy metr wysokości temperatura wzrasta o około 0,5 do 1°C. Wentylatory HVLS usuwają te poduszki ciepłe i zapewniają równomierną temperaturę w całym pomieszczeniu. W ten sposób można zaoszczędzić do 45%<sup>1</sup> kosztów energii.

# Wysokiej klasy wentylator HVLS

Specjalnie zaprojektowane, aby tworzyć równomierny klimat w pomieszczeniach o wysokim suficie. VolumeAir to innowacyjny i niezwykle wydajny typ wentylatorów przemysłowych. Konstrukcja łopatek śmigła opiera się na najnowszych ustaleniach NASA i są one napędzane przez najbardziej zaawansowane silniki.

## Zima

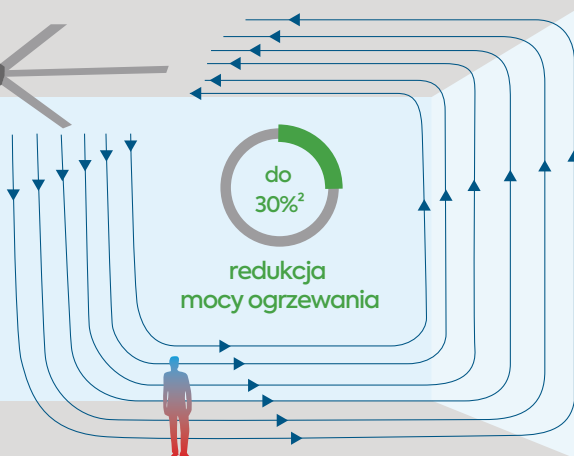
Zmniejszenie gradientu do maks. 2 K.



do  
45%<sup>1</sup>  
redukcja  
mocy ogrzewania

## Lato

Uzyskanie komfortu 2-6 K



do  
30%<sup>2</sup>  
redukcja  
mocy ogrzewania

<sup>1</sup> Projekt badawczy Uniwersytetu w Liverpoolu Wysokość dolnego przepływu to jedna czwarta średnicy wentylatora.

<sup>2</sup> Praxisstudie von H.T. Lyons

## Idealne połączenie na zimę

Połączenie wysoce wydajnych, rozproszonych systemów grzewczych i wentylatorów sufitowych VolumeAir umożliwia znaczne zwiększenie komfortu i potencjału oszczędności energii. Niewykorzystane wcześniej poduszki ciepłe z promieniowania słonecznego, a także z emisji ciepła związanych z produkcją są rozpraszane, a ciepłe powietrze jest wypychane w dół. Pozwala to wykorzystać wcześniej niewykorzystane potencjalne zasoby energii i umożliwia oszczędność energii do 45%<sup>1</sup>

## Korzyści nawet latem

Wentylator zapewnia stały przepływ powietrza, gdy latem temperatura jest wyższa. Dzięki równomiernym ruchom powietrza temperatura jest niższa. Umożliwia to redukcję do 30% mocy chłodniczej systemów klimatyzacyjnych, co pozwala na oszczędność kosztów energii<sup>2</sup>. W połączeniu z systemem klimatyzacji wentylator HVLS zapewnia najbardziej wydajne rozwiązanie i najszybszy zwrot z inwestycji. Wentylator nie wymaga modyfikacji do pracy w okresie letnim.



### Przyjemny klimat w pomieszczeniach z wysokimi sufitami

Najnowocześniejsze łopatkę śmigła VolumeAir obracają się bardzo powoli. Pozwalają one na cyrkulację dużej ilości powietrza bez generowania przeciągów. Oznacza to, że osoby w pomieszczeniu korzystają z równomiernego, szczególnie przyjemnego klimatu.



### Oszczędność kosztów ogrzewania w zimie

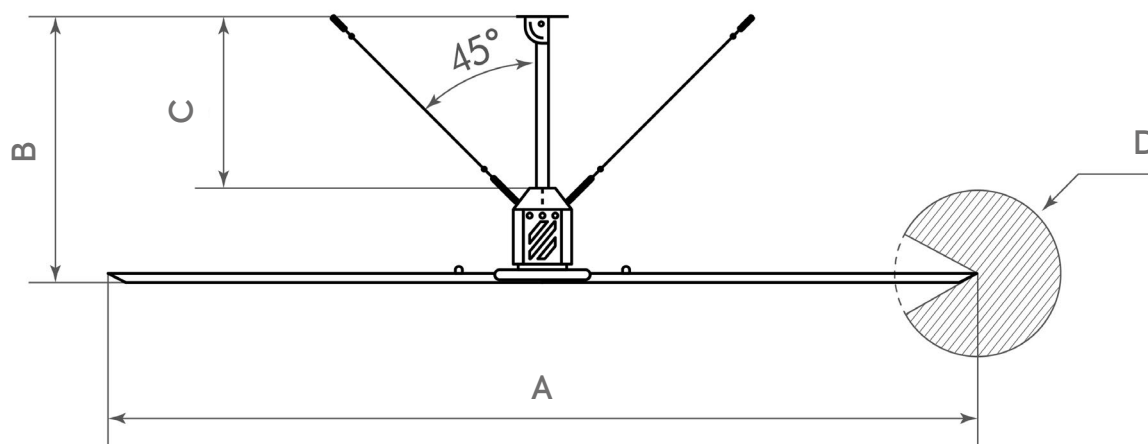
W pomieszczeniach z wysokim sufitem urządzenie VolumeAir wypycha ciepłe powietrze spod sufitu. Zwiększa to komfort i zmniejsza koszty energii. Możliwe są oszczędności w kosztach ogrzewania do 45 procent.



### Niższe koszty chłodzenia w lecie

Dzięki równomiernemu obiegowi powietrza postrzegana temperatura jest chłodniejsza w lecie. W związku z tym systemy klimatyzacji zużywają mniej energii. Możliwe jest obniżenie kosztów chłodzenia nawet o 30 procent. Korzystaj z VolumeAir, aby zwiększyć wydajność.

# Dane techniczne



Średnica A	[m]	2,50	3,0	4,0	5,0	6,0	7,0
Wysokość B	[mm]	1.440 ± 10					
Wysokość C	[mm]	930					
Szerokość D*	[mm]	250	300	400	500	600	700
Maks. prędkość obrotowa	[rpm]	120	120	100	90	60	50
Min. prędkość obrotowa	[rpm]	10			8		
Zasilanie	[VAC/Hz]	3P 400/50					
Maks. przepływ powietrza**	[m <sup>3</sup> /h]	55.645	85.608	140.780	214.665	220.171	264.095
Pobór prądu	[A]	2,2					
Temperatura pracy	[°C]	0 - 50					
Waga	[kg]	77	81	103	110	116	131

\*Minimalny odstęp od innych elementów

\*\*zgodnie z AMCA 230-15



**Duża objętość niska prędkość: wentylator HVLS porusza duże masy powietrza z niską prędkością.**

Ciepłe powietrze unosi się do góry. W pomieszczeniach o wysokim suficie temperatura wzrasta o około 0,5 do 1°C na każdy metr wysokości. System VolumeAir zapewnia cyrkulację warstw powietrza i tworzy przyjemnie równomierny klimat w pomieszczeniu — bez przeciągów. W zimie wykorzystuje poduszki powietrzne ciepła pod sufitem. W lecie pomieszczenia są zauważalnie chłodniejsze.

Certyfikat:



Partnerstwo:



## Zrównoważone rozwiązania systemowe dla Twoich budynków

### Nasze rozwiązania budowlane

- Regulamin
- Technologia
- Grzałka rurowa
- Dystrybutor powietrza
- Pompy ciepła
- System solarny
- Technologia LED
- Wentylacja
- Nagrzewnica ciepłego powietrza
- Nagrzewnica o wysokiej intensywności
- Kontrola zakażeń bez użycia środków chemicznych i ozonu



Zapraszamy do kontaktu!