



Werden Sie
unabhängig
und autark

VolumeAir HVLS-Entsichtungsventilatoren

Langsam drehen, schnell Geld sparen

Industrieventilatoren, die das ganze Jahr für mehr Unabhängigkeit, Komfort und Sicherheit sorgen
Energieverbrauch senken, Raumklima optimieren, Wohlbefinden steigern, Umwelt schützen

Mit VolumeAir sparen und ESG-Ziele erreichen

Umwelt-, Natur- und Klimaschutz sind das Gebot der Stunde und für uns schon lange selbstverständlich. Nicht nur Kunden, auch institutionelle Anleger und Investoren wollen ganz genau wissen, ob und wie die wichtigen ESG-Kriterien erreicht werden.

ESG – was bedeutet das eigentlich?

Der Begriff ESG stammt aus dem Englischen und steht für Environment (Umwelt), Social (Gesellschaft) und Governance (Unternehmensführung). Für jeden dieser Bereiche werden nachprüfbar Kriterien festgelegt, die wichtige Säulen bei der Entscheidung über eine grüne Geldanlage sind.

Investoren achten auf die ESG-Kriterien

Unternehmen, deren B2B-Immobilien, Anlagen, Produkte und Services den ESG-Kriterien entsprechen, werden immer häufiger bei Investment-Entscheidungen bevorzugt. Wer sicher für die Zukunft aufgestellt sein möchte, kommt an der Erfüllung gewisser ESG-Standards nicht vorbei.

Steigende Rendite durch nachhaltige Konzepte

Die Investition in nachhaltige Unternehmen ist heute kein kurzlebiger Trend mehr, sondern wird von Politik, Gesellschaft und Investoren gefordert. Die Nachfrage nach Anlagen, die die Standards der ESG-Kriterien erfüllen, nimmt stetig zu, denn sie garantieren steigende Kurse und Dividenden.

Wer auf GoGaS setzt, baut auf die Zukunft

Mit der Entscheidung für die Technologien von GoGaS stellen Sie Ihr Unternehmen stabil für die Zukunft auf und machen es besonders attraktiv für Investoren. Wir sorgen dafür, dass Sie sowohl ökonomisch, als auch ökologisch auf der sicheren Seite sind – die Zukunft unserer Erde geht uns alle an!



Unser Anspruch: Maximale Nachhaltigkeit, höchste Energieeffizienz, fossilfreie Energieversorgung und umfassender Gesundheitsschutz. Unsere Motivation: Die besten Lösungen für unsere Kunden.

Dipl.-Ing. Heiko Schneider
CEO und geschäftsführender Gesellschafter GoGaS



VolumeAir HVLS-Ventilatoren

Effizient zu jeder Jahreszeit

Die VolumeAir HVLS (High Volume Low Speed) Baureihe sind innovative Deckenventilatoren für hohe Räume (ab 5 Meter Deckenhöhe), die sich maximal langsam und extrem leise drehen – die Drehgeschwindigkeit liegt bei weniger als 10 Umdrehungen pro Minute. Je nach Raumgröße stehen Modelle mit 2,5 bis 7 Meter Durchmesser zur Verfügung. VolumeAir HVLS sorgen für ein perfektes Raumklima und senken signifikant das ganze Jahr über die Energiekosten – schon mit der ersten Umdrehung!

Das Raumklima ist ein Kostenfaktor

Ob Produktions-, Logistik-, Lager- bzw. Messehallen, Fabriken, Industrieanlagen, Hotels, Bahnhöfe, Hangars oder Flughafen terminals: B2B-Immobilien mit großzügigen Nutzflächen und Deckenhöhen haben ein entsprechendes Luftvolumen, das im Sommer wie im Winter reguliert werden muss – der VolumeAir HVLS löst diese Aufgabe mit aerodynamischen Rotorblättern, die nach Erkenntnissen der NASA geformt wurden.

An die Decke, fertig, los!

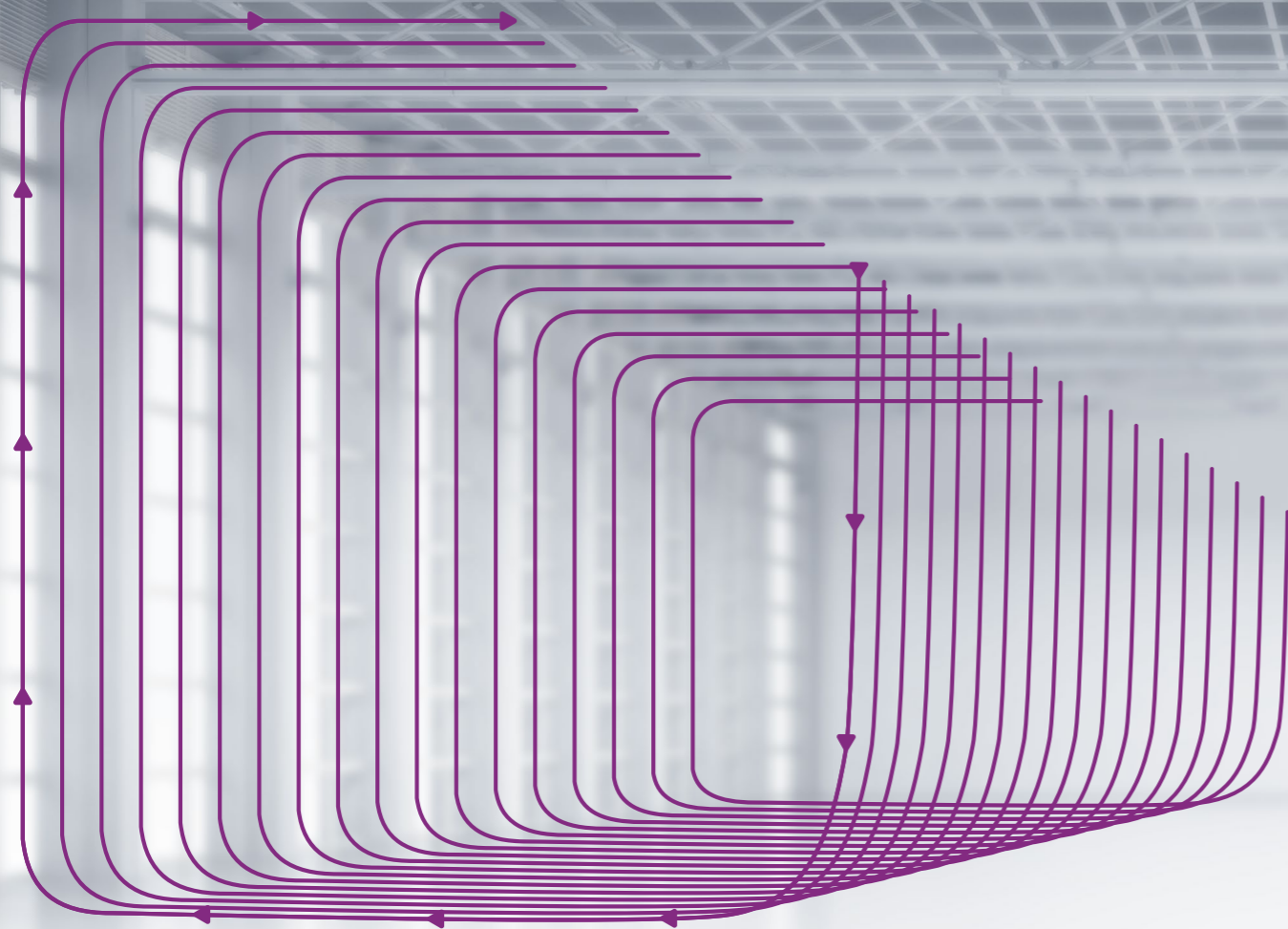
Der VolumeAir HVLS arbeitet nicht nur äußerst effizient und leise – er ist auch ein echtes Leichtgewicht, dabei aber langlebig und robust. Sein wartungsfreier Direktantrieb kommt ganz ohne Öl aus – es besteht kein Leckagerisiko. Die Montage ist einfach, die Bedienung einfach und intuitiv – damit rechnet sich der VolumeAir HVLS vom ersten Tag an und hat seine Anschaffungskosten in Windeseile amortisiert.

Integrierter Sicherheitsstopp bei Sprinklerauslösung

Standards und Zertifikate



VolumeAir HVLS entschichten die Luft und sorgen für ein angenehm gleichmäßiges Raumklima – leise und ohne Zegerscheinungen.

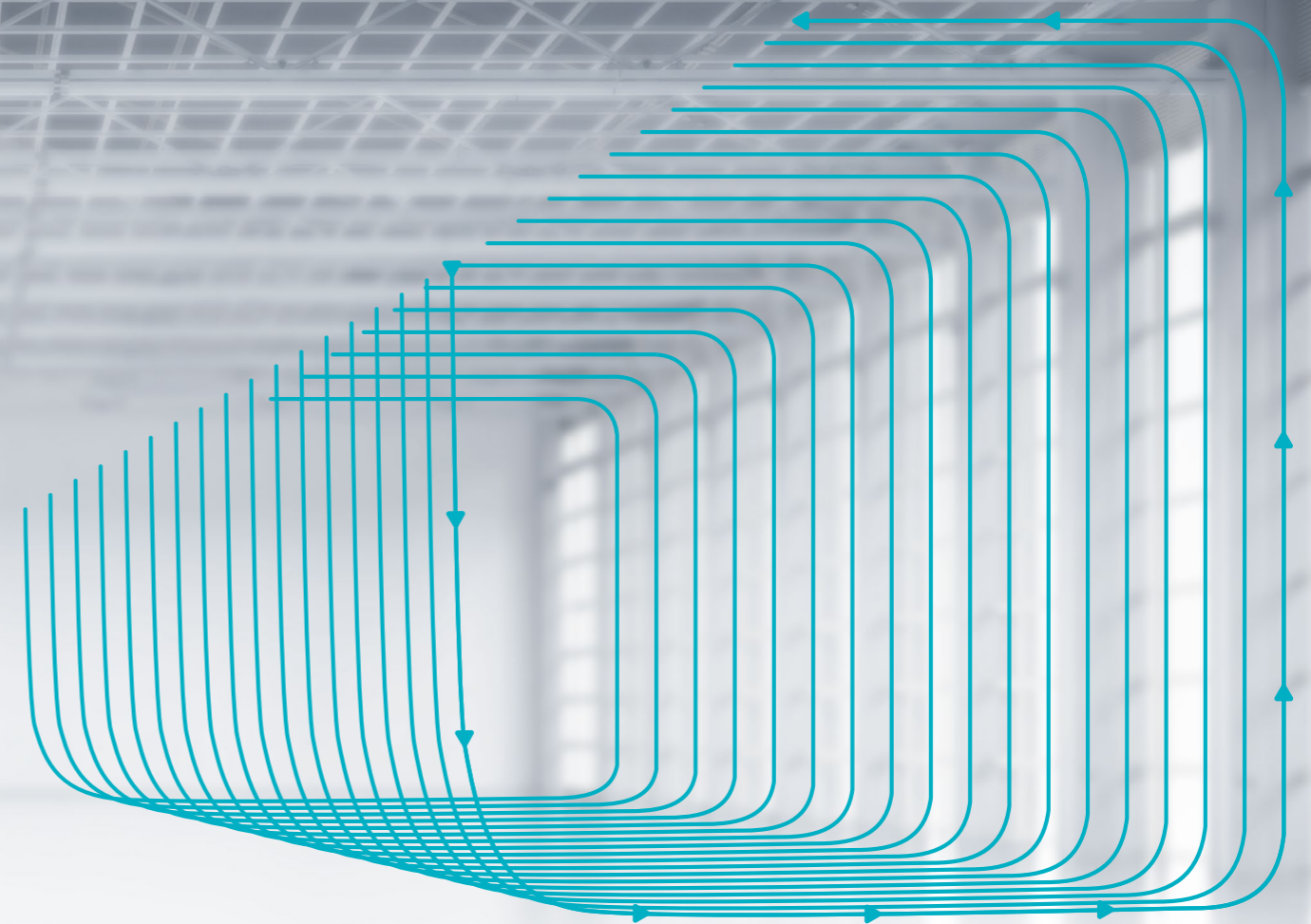


**Im Winter
bis zu 45 %
Heizkosten
sparen¹**



Physikalisch bedingt steigt warme Luft nach oben und sammelt sich als ungenutztes Wärmepolster unter der Decke. Wenn etwa die Temperatur beim Beheizen einer Halle bei etwa 20 °C liegt, können unter dem Hallendach etwa 26 °C herrschen. Im Winter bewegt der VolumeAir HVLS diese warmen Luftpolster nach unten und verteilt sie gleichmäßig im Raum (Destratifikations-Prinzip). Während herkömmliche Ventilatoren die Luft nur verwirbeln, sorgt der VolumeAir HVLS für echte Entschichtung und eine angenehme, homogene Temperatur. Das Heizsystem muss weniger arbeiten und es können Heizkosten sowie CO₂ eingespart werden. In Kombination mit hocheffizienten, dezentralen Heizsystemen sind so Energieeinsparungen von bis zu 45 Prozent¹ möglich.

1) Forschungsprojekt Universität Liverpool von H.T. Lyons
Die Höhe der Bodenströmung beträgt ein Viertel des Ventilatordurchmessers.



**Im Sommer
bis zu 30 %
Kühlkosten
sparen²**



Bei höheren Temperaturen im Sommer sorgt der VolumeAir HVLS für eine konstante, sanfte Luftströmung, die als angenehm kühle Brise wahrgenommen wird (Windchill-Effekt). Der Luftstrom liegt bei 4.600 bis 264.000 Kubikmeter pro Stunde. Die Temperatur im Raum wird um mehrere Grad-Celsius kühler empfunden und der VolumeAir HVLS kann die erforderliche Kühlleistung von Klimaanlage um bis zu 30 Prozent² reduzieren. Damit arbeitet der Deckenventilator deutlich kostengünstiger und nachhaltiger als Klimaanlage. Der VolumeAir HVLS spart nicht nur Geld und senkt den Energieverbrauch – er schützt sogar die Gesundheit Ihrer Mitarbeiter und Gäste, denn eine zu intensive Klimaanlage kann zu Erkältungen führen.

2) Praxisstudie von H.T. Lyons

Vorteile, die sich bezahlt machen

Ob wohlige Wärme oder angenehme Kühle: Der VolumeAir HVLS gewährleistet stets ein optimales Wohlfühlklima: Hier arbeiten Angestellte besser, hier kommen Besucher gerne wieder – das steigert die Produktivität, verschafft Ihrem Unternehmen einen Wettbewerbsvorteil und erhöht letztendlich die Dividende!



Kühlung im Sommer: Die Leistung von Klimaanlage kann reduziert werden – bis zu 30 % weniger Energiekosten.



Heizkosten sparen im Winter: Die warme Luft wird optimal im Raum verteilt – bis zu 45 % weniger Heizkosten.



Einfache Installation, wartungsfreier Vor- und Rücklaufbetrieb: Kein Öl-Leckage-Risiko, automatischer Stopp bei Sprinklerauslösung.



Grüne Technologie: Aktiver Beitrag zur CO₂-Reduzierung und zum Klimaschutz, ESG-konform.



Spart sofort Geld: Höchste Effizienz durch Direktantrieb. Einsparungen das ganze Jahr über & umfangreich förderfähig.



Kompatibel mit multivalenten, digital gesteuerten Systemen: Geeignet für den Alleinbetrieb und in Reihenschaltung.



Beste Luftqualität: Wirbelt weder Staub noch Allergene auf – keine Verstopfung oder Verschmutzung von Lüftungsanlagen.



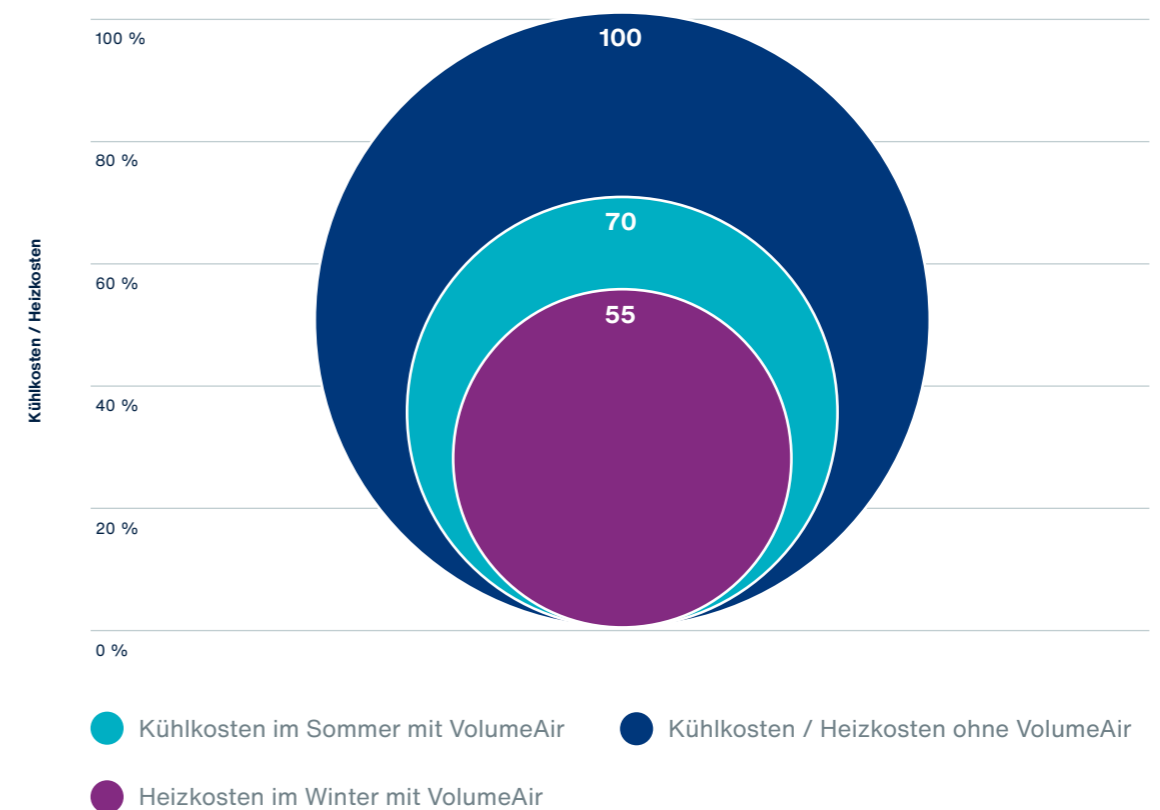
Gesundheitsschutz: Sorgt dafür, dass die Luft nicht stagniert und verhindert so die Verbreitung von Viren.



Sicherheit am Arbeitsplatz: Minimiert die Bildung von Kondenswasser, reduziert die Rutschgefahr sowie die Bildung von Schimmelpilzen.

Einsparungspotential

Mit VolumeAir sparen Sie im Winter bis zu 45 %¹ Heizkosten und im Sommer bis zu 30 %² Kühlkosten.



1) Forschungsprojekt Universität Liverpool von H.T. Lyons. Die Höhe der Bodenströmung beträgt ein Viertel des Ventilatordurchmessers.
2) Praxisstudie von H.T. Lyons

Bewegte Luft schützt vor Schimmelbildung

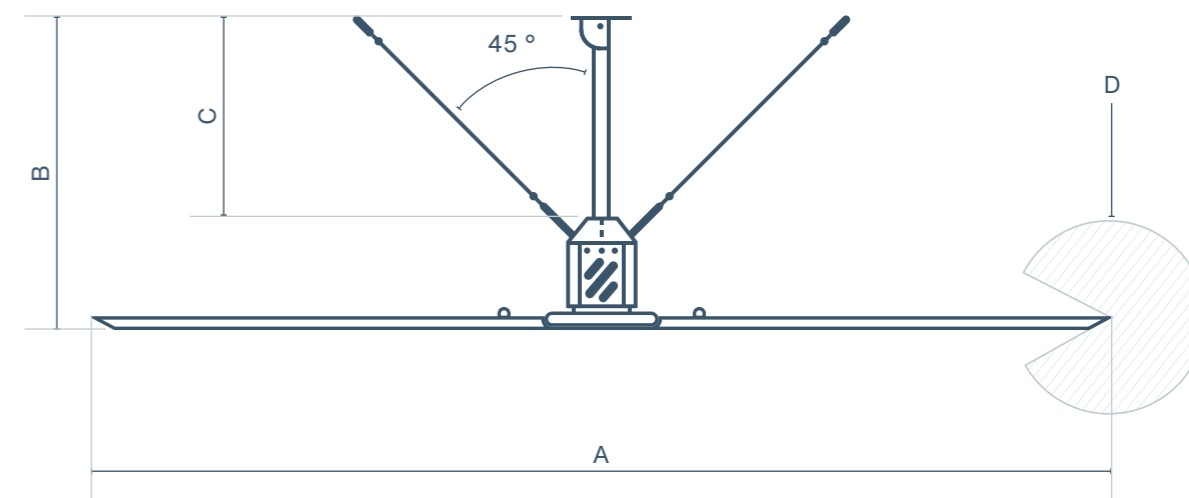
In großen Räumen erhöht stehende, feuchte Luft die Gefahr von Schimmelbildung. Der VolumeAir HVLS beseitigt dieses Problem!

Die Vorteile einer laminaren Luftströmung:

- Feuchtigkeit setzt sich nicht in Ecken oder auf Wänden ab – reduzierte Schimmelgefahr
- Weniger Schimmel schont die Bausubstanz und verhindert aufwendige Sanierungen
- Geringere Schimmelbelastung verbessert den Gesundheitsschutz der Mitarbeiter
- Schadstofffreie Räume garantieren ein gutes Arbeitsklima und steigern die Produktivität

Technische Daten

Querschnitt des Systems



Spezifikationen des Systems

		2,50	3,0	4,0	5,0	6,0	7,0
Durchmesser A	[m]	2,50	3,0	4,0	5,0	6,0	7,0
Höhe B	[mm]	1.440 ± 10					
Höhe C	[mm]	930					
Breite D ¹	[mm]	250	300	400	500	600	700
max. Drehzahl	[U/min]	120	120	100	90	60	50
min. Drehzahl	[U/min]	10		8			
Netz	[VAC/Hz]	3P 400 / 50					
max. Luftstrom ²	[m ³ /h]	55.645	85.608	140.780	214.665	220.171	264.095
Stromaufnahme	[A]	2,2					
Umgebungstemperatur	[°C]	0 - 50					
Gewicht	[kg]	77	81	103	110	116	131

1) Minimaler Sicherheitsabstand zu anderen Bauteilen 2) nach AMCA 230-15

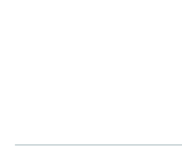


Gebäudeklima mit multivalenten Systemen

Beispiel für multivalente Systeme

**Primär-System
Wärmepumpe**
Gas / Elektro

**Solarer Anteil
Solar-Luftsystem**
LUBI Wall



**Effiziente Luft
Lüftungssystem**
WRG & HVLS



**Sekundär-System
Zusatzheizung**
Gas / Elektro

Maßgeschneiderte Gebäudelösungen

Zahlreiche gesetzliche Vorgaben und gesellschaftliche Forderungen verpflichten Bauherren, Planer und Investoren gleichermaßen, Energie einzusparen und den Schadstoffausstoß zu reduzieren. Nachhaltige, klimaneutrale und energieeffiziente Gebäude erreicht man am besten durch das Zusammenspiel verschiedener Klimasysteme.

GoGaS bietet seinen Kunden individuell angepasste Komplettlösungen an: Modernste Wärmepumpen in Kombination mit hocheffektiven Heiz- und Lüftungssystemen garantieren eine optimale Gesamtenergieeffizienz, die vom ersten Tag an bares Geld spart und ein sichtbares Zeichen für mehr Nachhaltigkeit setzt – so geht nachhaltige Technologie der Zukunft.



LUBI Wall Solar-Luftsystem – Nutzen Sie ganzjährig das Energiepotential Ihrer Fassade

Solarenergie wird über Luft in Wärme umgewandelt – ganz ohne Zwischenspeicher! Die innovative Technologie arbeitet nicht nur autark, sondern auch CO₂-neutral und komplett fossilfrei.

Klimaschutz für Wachstum

Innovativ seit 1946

Unternehmen und Organisationen müssen ihren ökologischen Fußabdruck reduzieren. Wir helfen ihnen, diese Aufgabe zu bewältigen und dabei wettbewerbsfähig zu bleiben. Klimaschutz ist der Schlüsselfaktor für künftiges Wachstum. Als auf Nachhaltigkeit fokussiertes Technologieunternehmen sind wir bestrebt, die großen Herausforderungen der Zukunft zu bewältigen.

Unsere Lösungen & Leistungen

GoGaS ist Spezialist für Wärme, Kühlung, Lüftung und UV-C Desinfektion. Wir bieten innovative Lösungen für Herausforderungen in den Bereichen Umweltschutz, Dekarbonisierung, Gesundheit und Sicherheit.

Wir beraten Sie gerne.

Gebäudeklima

- Dunkelstrahler
- Hellstrahler
- HVLS-Ventilatoren
- LED Beleuchtungstechnik
- Luftverteilssysteme
- Lüftungssysteme
- Regelungstechnik
- Solar-Luftkollektoren
- Terrassenstrahler
- Wärmepumpen
- Wärmerückgewinnung
- Warmlüfterzeuger
- Wasserstoffbrenner

Prozesslösungen

- Enteisungssysteme
- Prozesswärme
- Recyclingtechnologien
- Trocknungstechnik

Health & Safety

- Schutzausrüstung
- UV-C Gebäudedesinfektion
- UV-C Oberflächendesinfektion
- UV-C Raumluftdesinfektion

Zertifiziert:



Partner:



GoGaS Goch GmbH & Co. KG

Zum Ihnedieck 18
44265 Dortmund
Germany

T +49 231 46505-81
F +49 231 46505-88

info@gogas.com
www.gogas.com

EDISON
NEWTON

08/2022 – Technische Änderungen vorbehalten – © edison-newton.com

Übersicht unserer
Gebäudelösungen

